

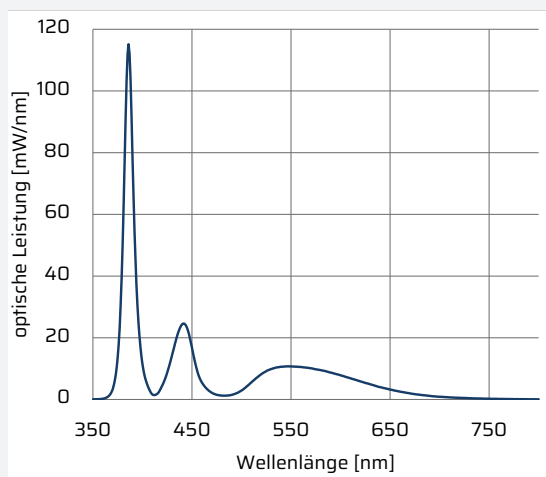
Kompakte 2-Kanal-LED-Fluoreszenz-Lichtquelle

luxyr® LED MAGNA

Breitband-Hochleistungs-LED-Lichtquelle als Äquivalent zu Halogen- und Kurzbogen-Kaltlichtquellen



Frontansicht luxyr LED MAGNA (2-Kanal)



Spektrum der luxyr LED MAGNA (Konfiguration UV- / VIS)

Die luxyr LED MAGNA ist eine leistungsstarke 2-Kanal-LED-UV- / VIS-Lichtquelle, welche sowohl die simultane, als auch die separate Lichtausgabe in diesen beiden Wellenlängenbereichen unterstützt.

Durch die verwendete LED-Technologie ist die Lichtquelle eine hervorragende Alternative zu klassischen Halogen- und Kurzbogen-Kaltlichtquellen, da eine sehr hohe Lichtintensität ausgegeben wird, ohne eine unerwünschte Wärmeentwicklung zu erzeugen.

PRODUKT-HIGHLIGHTS

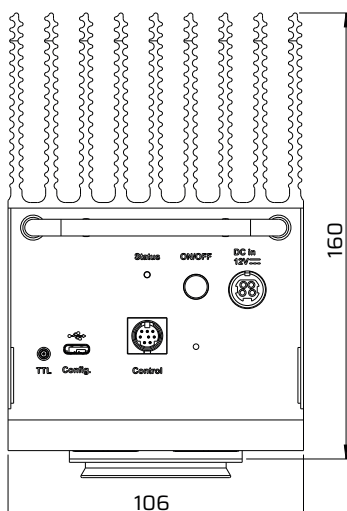
- Leistungsstarke UV- / VIS-LED-Lichtquelle
- Geräuschloser und vibrationsfreier Betrieb
- Direkte Mikroskopeinkopplung
- Pulsbetrieb mit TTL-Trigger bis 100 kHz möglich
- Verschiedene LED-Typen / Spektren möglich*

ANWENDUNGSBEREICHE

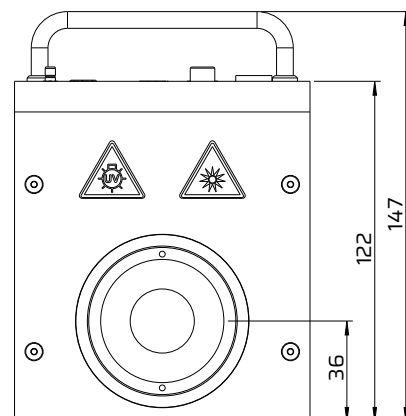
- Fluoreszenz-Mikroskopie
- Hellfeld-Mikroskopie
- Dunkelfeld-Mikroskopie
- Forensik
- Multispektrale Bildgebung

*Die 2 Kanäle werden mit 2 unterschiedlichen LED-Typen betrieben (z.B. UV & VIS). Andere LED-Typen auf Anfrage.

Ausgangsparameter	
Beschreibung	Ausgangsleistung siehe Diagramm Seite 1, dimmbar, gamma-korrigierte Helligkeitssteuerung
Steady-Mode	
Beschreibung	Kontinuierlicher Betrieb mit einstellbarem Lichtstrom, separate Sollwerte für beide Kanäle
Follow-Mode	
Beschreibung	Pegelgesteuerter Betrieb (TTL) mit vorkonfiguriertem Lichtstrom
Anstiegszeit ₁₀₋₉₀	< 2 µs
Abfallzeit ₁₀₋₉₀	< 4 µs
Signallaufzeit	< 1 µs
Pulse-Mode	
Beschreibung	Flankengesteuerte Pulse (Delay, Pulslänge und Lichtstrom vorkonfigurierbar), Kanäle sind nur simultan pulsbar
Anstiegszeit ₁₀₋₉₀	< 2 µs
Abfallzeit ₁₀₋₉₀	< 4 µs
Schnittstellen	
Control	Mini-DIN-Steckverbinder für Steuerung über Bedienpult
Config	USB-C für Konfiguration, Bedienung & Statusmeldungen
TTL	SMB-Buchse für Follow-Mode und Pulse-Mode
DC _{in}	4-polige Power-DIN
Optischer Ausgang	Kollimationsoptik mit Mikroskopadapter (für Zeiss, Leica, Nikon, Olympus, kundenspezifisch)
Spezifikation	
Netzspannung für Netzteil	100 bis 240 VAC ± 10 %, 50 bis 60 Hz, Maximalleistung 85 W
Abmessungen der Lichtquelle	ca. 160 mm x 105 mm x 150 mm (L/H/B)
Gewicht	ca. 2,0 kg



Ansicht von oben luxyr LED MAGNA | Abmessungen in mm



Ansicht von vorn luxyr LED MAGNA | Abmessungen in mm