

SEHR KOMPAKTE HOCHLEISTUNGS-LED-VIS-LICHTQUELLE

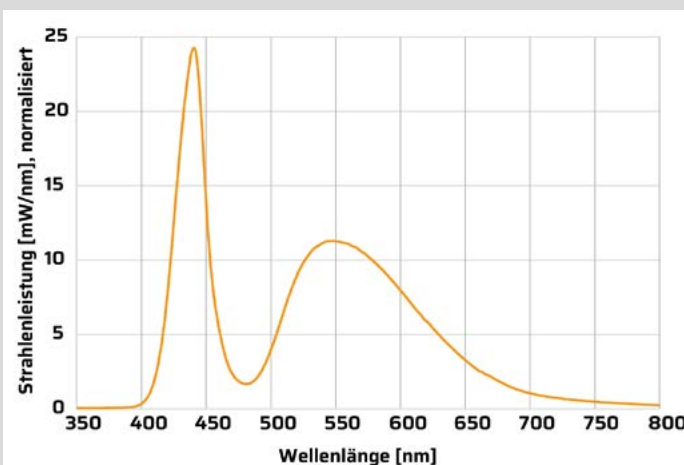
luxyr® LED FLUO



Direkt einsetzbar, triggerbar und ideal als Low-Cost-Lichtquelle für einfache Fluoreszenzanwendungen



Frontansicht luxyr LED FLUO



Spektrum der luxyr LED FLUO

Die luxyr LED FLUO ist eine kompakte und leistungsfähige LED-Lichtquelle für VIS-Anwendungen sowie für einfache Fluoreszenzaufgaben.

Dank moderner LED-Technologie liefert die luxyr LED FLUO eine zuverlässige und gleichmäßige Ausleuchtung bei minimalem Wartungsaufwand. Sie ermöglicht präzise Fluoreszenzbeobachtungen, ohne unnötige Komplexität oder hohe Investitionskosten.

PRODUKT-HIGHLIGHTS

- Leistungsstarke VIS-LED-Lichtquelle
- Geeignet für einfache Fluoreszenz-Anwendungen
- Gleichmäßige, stabile Ausleuchtung
- Schalten über Trigger möglich

ANWENDUNGSBEREICHE

- Fluoreszenzmikroskopie
- Forensische Mikroskopie
- Materialmikroskopie
- Multispektrale Bildgebung

CW-Mode

| | | |
|--------------|---|-------|
| Beschreibung | Kontinuierlicher Betrieb mit steuerbarem Lichtstrom | |
| Parameter | Restwelligkeit des Lichts | <0,5% |

Follow-Mode

| | | |
|--------------|---|----------------------------|
| Beschreibung | Pegelgesteuerter Betrieb (TTL) mit vorkonfiguriertem Lichtstrom | |
| Parameter* | Anstiegszeit (t_{10-90}) + Signallaufzeit | < 10 μ s + < 5 μ s |
| | Abfallzeit (t_{90-10}) + Signallaufzeit | <10 μ s + < 5 μ s |

Schnittstellen

| | |
|-------------------|---|
| TTL | BNC-Buchse für Follow-Mode |
| SUPPLY | Steckverbinder für Versorgung |
| Optischer Ausgang | Kollimationsoptik mit Mikroskopadapter (für Zeiss, Leica, Nikon, Olympus, kundenspezifisch) |

Optische Parameter

| | |
|-----------------------|------------|
| Integraler Lichtstrom | > 500 lm |
| Ausgangsleistung | > 1.800 mW |

Spezifikation

| | |
|-------------------------|---|
| Spannungsversorgung | 12 V _{DC} |
| Leistungsaufnahme | Max. 18 VA |
| Abmessungen Lichtquelle | 76 mm x 93 mm x 93 mm (B/H/L) |
| Gewicht | Ca. 0,5 kg Lichtquelle inkl. Bedienpult |

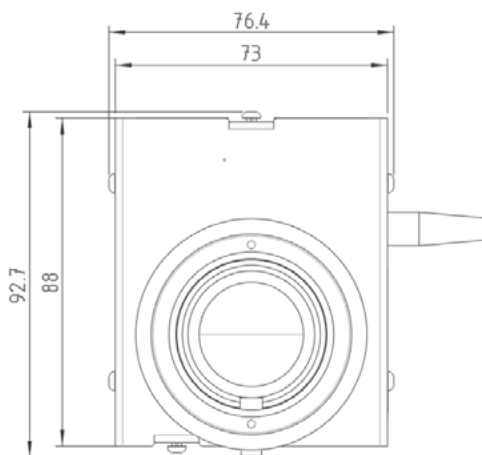
*maximale Helligkeit

Sonstiges

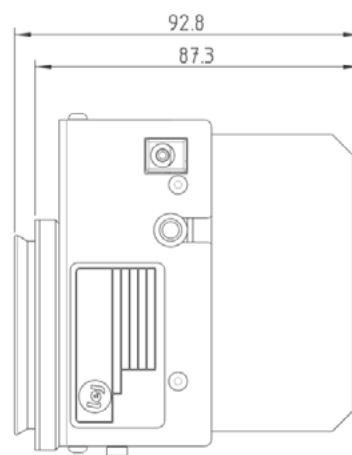
| | |
|--------------|--|
| Lieferumfang | Lichtquelle mit fest installiertem Bedienpult, Mikroskopadapter nach Wahl, Bedienungsanleitung, Netzteil |
|--------------|--|



Ansicht luxyr LED FLUO mit Bedienpult



Frontansicht luxyr LED FLUO (ohne Bedienpult) | Abmessungen in mm



Seitansicht luxyr LED FLUO (ohne Bedienpult) | Abmessungen in mm

Irrtümer und Änderungen im Sinne des technischen Fortschrittes vorbehalten.

Kontaktieren Sie uns einfach.

Tel.: +49 3641 35 30-30 | E-Mail: vertrieb@lej.de

Your Go-To-OEM Partner www.lej.de