

SEHR KOMPAKTE HOCHLEISTUNGS-LED-VIS-LICHTQUELLE

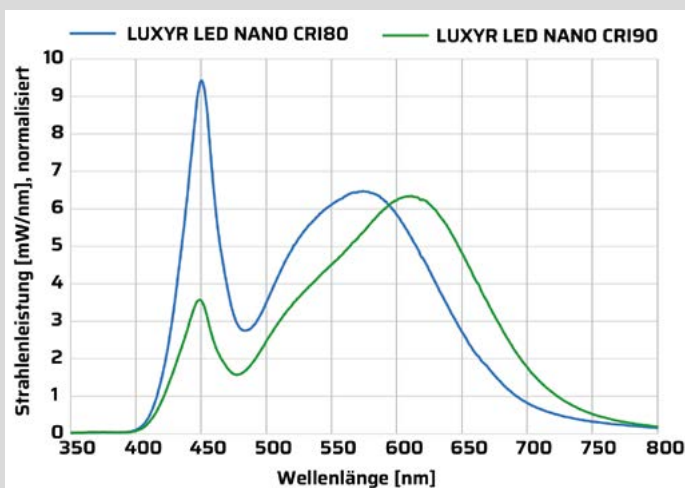
luxyr® LED NANO



Direkt einsetzbar, LED-Typ wählbar, triggerbar und ideal als Ersatz für Halogen- oder Kaltlichtquellen



Frontansicht luxyr LED NANO



Spektrum der luxyr LED NANO - Varianten

Die luxyr LED NANO ist eine kompakte und zugleich leistungsstarke VIS-LED-Lichtquelle. Sie wählen zwischen zwei LED-Typen die Variante, die zu Ihrer Anwendung passt.

Dank der eingesetzten LED-Technologie erhalten Sie eine leistungsfähige Alternative zu klassischen Halogen- und Kurzbogen-Kaltlichtquellen: Sie profitieren von einer sehr hohen Lichtintensität, ohne unerwünschte Wärme zu erzeugen oder in Ihr Mikroskop einzutragen.

PRODUKT-HIGHLIGHTS

- Leistungsstarke VIS-LED-Lichtquelle
- Ersatz für Halogen-Lichtquellen
- LED-Typ / Farbtemperatur wählbar
- Schalten über Trigger möglich

ANWENDUNGSBEREICHE

- Hellfeld-Mikroskopie
- Dunkelfeld-Mikroskopie
- Forensische Mikroskopie
- Materialmikroskopie
- Multispektrale Bildgebung

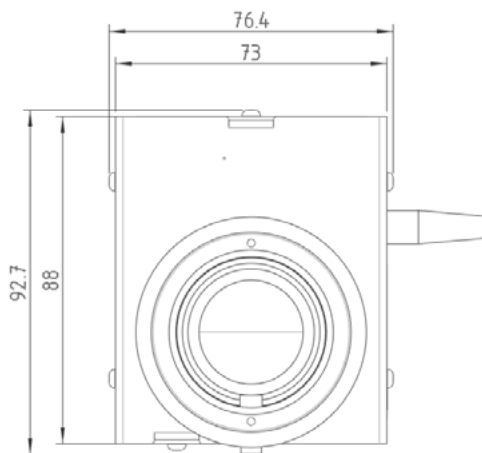
CW-Mode	
Beschreibung	Kontinuierlicher Betrieb mit steuerbarem Lichtstrom
Parameter	Restwelligkeit des Lichts <0,5%
Follow-Mode	
Beschreibung	Pegelgesteuerter Betrieb (TTL) mit vorkonfiguriertem Lichtstrom
Parameter*	Anstiegszeit (t_{10-90}) + Signallaufzeit < 10 μ s + < 5 μ s
	Abfallzeit (t_{90-10}) + Signallaufzeit < 10 μ s + < 5 μ s
Schnittstellen	
TTL	BNC-Buchse für Follow-Mode
SUPPLY	Steckverbinder für Versorgung
Optischer Ausgang	Kollimationsoptik mit Mikroskopadapter (für Zeiss, Leica, Nikon, Olympus, kundenspezifisch)
Spezifikation	
Spannungsversorgung	12 V _{DC}
Leistungsaufnahme	Max. 18 VA
Abmessungen Lichtquelle	77 mm x 93 mm x 73 mm (B/H/L)
Gewicht	Ca. 0,5 kg Lichtquelle inkl. Bedienpult
Sonstiges	
Lieferumfang	Lichtquelle mit fest installiertem Bedienpult, Mikroskopadapter nach Wahl, Bedienungsanleitung, Netzteil

Farbwiedergabeindex (CRI)	Farbtemperatur (CCT)	Integraler Lichtstrom
>90	3000 K	300 lm
>80	4000 K	350 lm

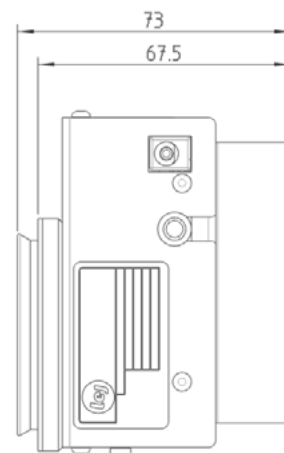
*maximale Helligkeit



Ansicht luxyr LED NANO mit Bedienpult



Frontansicht luxyr LED NANO (ohne Bedienpult) | Abmessungen in mm



Seitansicht luxyr LED NANO (ohne Bedienpult) | Abmessungen in mm

Irrtümer und Änderungen im Sinne des technischen Fortschrittes vorbehalten.

Kontaktieren Sie uns einfach.

Tel.: +49 3641 35 30-30 | E-Mail: vertrieb@lej.de

Your Go-To-OEM Partner

www.lej.de